



INNOVATIEVE MESTSYSTEMEN

Home of the clean stable

www.joz.nl



Het leven van melkveehouders kan gemakkelijker en profijtelijker.
Dieren moeten zich goed kunnen voelen in de stal. Wij maken tijdrovend
en zwaar werk overbodig en onze oplossingen maken de stal comfortabeler
voor dieren. Daarom maken we technische hoogwaardige producten.

Home of the clean stable

www.joz.nl



Voorwoord **2**

Aandrijfstations **4**

Trommelaandrijving	5
Toepassingen en voordelen	6
Kettingaandrijving	8
Dual Drive	10
Vario Sprocket	11
Hoekkast Plus	11
Kabelaandrijving	12
Toebehoren aandrijfstations	13

Besturingstechniek **20**

Mestschuiven **24**

Combischuif	26
Multischuif	34
Vouwschuif	36
HDX Vouwschuif	37
Snelopener Vouwschuif	38
Flexschuif	40
Flexschuif met E-rubber	41
Roosterschui	42

Opties mestschuiven **44**

Zijafvoersystemen **48**

Enkelarmige vouwschuif	51
Enkelarmige HDX vouwschuif	51

Rondgaand Kettingsysteem **52**

Afstortsystemen **54**

JOZ stalen afstort roosters	56
JOZ afstortkleppen	57
JOZ brievenbus afstort	58

Colofon

Fotografie	JOZ
Tekst	JOZ
Vormgeving	Indrukwekkend, Heiloo
Productie	Indrukwekkend, Heiloo
Versie	3.0

Druk- en zetfouten voorbehouden.
Ondanks de grote zorg en aandacht die JOZ aan het samenstellen van deze brochure besteedt, is het mogelijk dat de gegeven informatie onvolledig is.

JOZ kan dan ook geen enkele aansprakelijkheid aanvaarden voor schade die direct of indirect voortvloeit uit het gebruik van de informatie in deze brochure.

AANDRIJF- STATIONS



JOZ levert mestschuifinstallaties die voortbewogen worden door touw, verzonken staalkabels, RVS kabels en stalen ketting. De JOZ schuifinstallaties zijn toepasbaar op rooster-, dichte beton-, rubber- en emissiearme vloeren.



- ✓ Onderhoudsvriendelijk
- ✓ Verhoogde levensduur door grote diameter trommel en zware constructie
- ✓ Afslag door positiemeting, niet door extreme weerstand

Trommelaandrijving - touw & kabel

De trommelaandrijving bestaat uit een smalle trommel met een grote diameter die kan worden gebruikt in combinatie met touw, geplastificeerde staalkabels of RVS kabels. Een trommel installatie bevat altijd twee aandrijfstations. Het ene aandrijfstation wikkelt het touw op, terwijl het andere station het touw tegelijkertijd afwikkelt. Het systeem hoeft daarom niet te worden gespannen. De smalle trommel en de geleider zorgen voor het perfect opwinden van het touw of de kabel.

De aandrijftrommel is verkrijgbaar in een opstelling op de grond (buiten bereik van de koeien) of op een console die binnen of buiten de stal wordt gemonteerd. Dankzij de grote diameter en de robuuste en krachtige tandwielmotor (0,75 kW) is de aandrijving uitermate geschikt voor stallen met lange gangen en zeer intensief gebruik.

De trommelaandrijving is toepasbaar in samenwerking met JOZ afstortkleppen (type 650). Eventueel kan er tussen de mestschuiven staalkabel worden geïnstalleerd. De bovenkap van het aandrijfstation wordt gekenmerkt door een combinatie van RVS en kunststof. De voor- en achterzijde zijn eenvoudig te (de-)monteren, waardoor eventueel onderhoud gemakkelijk uit te voeren is.

Bediening JOZ aandrijfstations

Aandrijfstations worden bedient met de MSC schakelkast van JOZ. Deze schakelkast is uniek, omdat deze communiceert met een precisiesensor op de aandrijfmotor. Hierdoor weet de schakelkast altijd op welke positie in de gang de mestschuif zich bevindt. JOZ kan naar wens de mestschuif tot in detail aanpassen. Optioneel kan de installatie worden uitgerust met een vorstbeveiliging en een afstandsbediening.

Zie pagina 20 voor meer informatie over alle voordelen van de JOZ besturingstechniek.





Toepassing type vloer

- ✓ Roostervloer
- ✓ Dichte betonvloer
- ✓ Rubbervloer
- ✓ Emissiearme vloer



Toepassing mestgangelengte

- ✓ Geplastificeerde kabel 8 mm max. 120 meter
- ✓ Geplastificeerde kabel 10 mm max. 100 meter
- ✓ Dyneema-touw 10 mm max. 100 meter
- ✓ RVS kabel 8 mm max. 120 meter
- ✓ RVS kabel 10 mm max. 100 meter



Voordelen RVS kabel

- ✓ Niet gevoelig voor mestinvloeden
- ✓ Premium kwaliteit
- ✓ In te zetten i.c.m. afstortluiken
- ✓ Glad/slijtvast - koevriendelijk



Voordelen geplastificeerde kabel

- ✓ Lange ganglengte mogelijk
- ✓ Geen stukjes staaldraad in mest
- ✓ Voorkomt letsel aan klauwen en hoeven



Voordelen touw

- ✓ Diervriendelijk
- ✓ Eenvoudig te repareren
- ✓ Extreem sterk Dyneema-touw

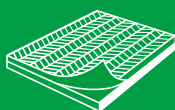
Kettingaandrijving



Dichte betonvloer



Roostervloer



Rubbervloer



Emissiearme vloer

De JOZ kettingschuifinstallaties zijn voorzien van één aandrijfstation per systeem. Een kettinginstallatie is geschikt voor één of twee mestgangen en afhankelijk van de situatie kunnen er één of meerdere schuiven per mestgang toegepast worden.

De zwaarte van de aandrijving wordt bepaald door de lengte van de stal, met de mogelijkheid van een 0,55 kW, 0,75 kW of een 1,5 kW motorreductor. De stille motorreductoren zijn zwaar uitgevoerd voor een lange levensduur en hebben een directe aandrijving zonder riemen. De aandrijving is geplaatst op een verticale console die voorzien is van beschermkappen op het telescopische gedeelte van het aandrijfstation. De RVS kappen zijn thermisch verzinkt. De voor- en achterzijde zijn eenvoudig te (de-)monteren.

Bij een 1,5 kW wordt ook een schorenset meegeleverd voor een zeer stevige bevestiging op de vloer. Deze schorenset is optioneel verkrijgbaar voor de 0,55 en 0,75 kW en is ook toepasbaar op bestaande aandrijvingen.



Toepassing aandrijfmotor en max. lengte ketting*:

0,55 kW	max. 120 meter
0,75 kW	max. 240 meter
1,5 kW	max. 350 meter

* Maximale ganglengte 160 meter

Check de Dual Drive voor nog langere ganglengtes, pagina 10

Volautomatische hydraulische spanner


Naast het handmatig opspannen van de ketting (met de standaard meegeleverde spankrik of zwengel) kan je ook kiezen voor de automatische spaninrichting. Deze levert niet alleen een arbeidsbesparing op door dat je geen extra ketting in hoeft te korten tijdens het wisselen van de nestenwielen en het niet meer handmatig hoeven opspannen, maar ook lagere onderhoudskosten. Het systeem is altijd op de juiste spanning waardoor er minder slijtage optreedt. Het is betrouwbaar aangezien je nooit te laat bent met spannen.




VOORDELEN

kettinginstallatie

- ✓ Optioneel automatische spaninrichting met extra lange spanlengte spaart tijd
- ✓ Motorreductors geplaatst op verticale console, te monteren tussen de koeien of buiten
- ✓ Ongelijke ganglengtes prima mogelijk
- ✓ Combinatie mogelijk van ketting over de aandrijving en kabel op de achterzijde
- ✓ Bij meerdere schuiven per mestgang kan een trekstang tussen de schuiven worden toegepast
- ✓ Onderhoud wanneer het jou uitkomt, geen verrassingen door kabel-, touw- of kettingbreuk



Maximale hygiëne,
gezonde koeien en
optimale veiligheid door
verticale beschermkappen



Dual Drive



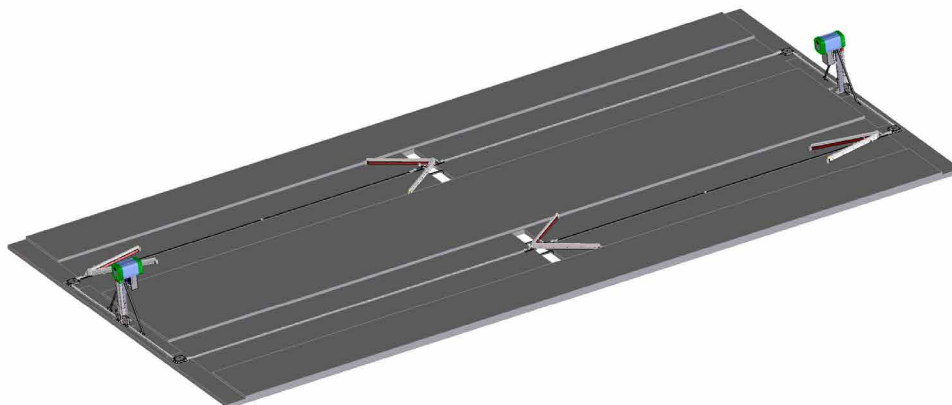
Dichte betonvloer



Vlakke vloer



Asfaltvloer



Meer dan duizend meter met maar één systeem!

De veehouderijen groeien wereldwijd gestaag door, wat betekent dat ook de stallen steeds groter worden. Om ook voor deze bedrijven een passende oplossing te bieden waarbij we de koeveiligheid voorop stellen, heeft JOZ de Dual Drive ontwikkeld. Met de Dual Drive is het mogelijk tot wel 1000 meter systeemlengte aan te bieden!

Dit systeem is voorzien van twee aandrijfunits, wat betekent dat de installatie wordt aangestuurd door twee motoren en dat de krachten evenredig over het systeem worden verdeeld. Zo voorkomen we extra slijtage en verhogen we de veiligheid voor de koeien. Dankzij de evenredig verdeelde krachten kunnen we gebruikmaken van onze standaard JOZ-componenten.

Het Dual Drive -systeem kan worden voorzien van een 2 x 0,75 kW of een 2 x 1,5 kW motor, afhankelijk van de lengte van de gangen. Het geheel wordt aangestuurd door een MSC schakelkast en een Dual Drive PCU (Power control Unit). Men kan 2 Dual Drive systemen bedienen met één MSC.

JOZ adviseert om een volautomatische hydraulische spanner toe te passen bij het Dual Drive systeem. Het systeem staat altijd op de juiste spanning, waardoor er minder sprake is van slijtage.

Om de ROI van de conventionele systemen nog meer te verbeteren is er de speciale combinatie van een Dual Drive met Vario Sprocket en Hoekkast plus. Deze combinatie verhoogt de levensduur van de complete installatie wat zal resulteren in het minder spannen en inkorten van de ketting waardoor het gebruiksgemak nog meer wordt verbeterd.

Kenmerken:

- ✓ Meer dan 1000 meter met 1 systeem
- ✓ Kracht evenredig verdeeld over installatie
- ✓ Hoge koeveiligheid
- ✓ Onderhoudsvriendelijk

Vario Sprocket



JOZ heeft een unieke oplossing bedacht voor de ongelijke slijtage van de ketting: de Vario Sprocket met geharde ketting. Deze tandkrans kan van steek veranderen en past zich aan de variërende steek van de ketting aan. De tanden zijn bevestigd door middel van een veerconstructie waarbij de krachten evenredig over de Vario Sprocket worden verdeeld. Dit leidt tot minder slijtage en onderhoud. De tandkrans hoeft pas te worden vervangen wanneer de ketting aan vervanging toe is.

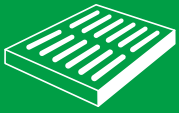
De Vario Sprocket is alleen te gebruiken in combinatie met de geharde ketting (13 x 65) van JOZ. Deze ketting is lichter dan de standaard 13 mm ketting, waardoor het complete systeem minder wordt belast en een langere levensduur heeft. De nieuwe tandkrans met geharde ketting kan op bestaande installaties worden gemonteerd.

Hoekkast Plus

Deze nieuwe, verharde hoekrol met verharde componenten is ideaal voor zandstallen of zware omstandigheden. De Hoekkast Plus wordt altijd toegepast bij een Dual Drive systeem of een stal met zwaardere omstandigheden. Alle informatie over de Hoekrol Plus is te vinden op pagina 14



Kabelaandrijving



Roostervloer

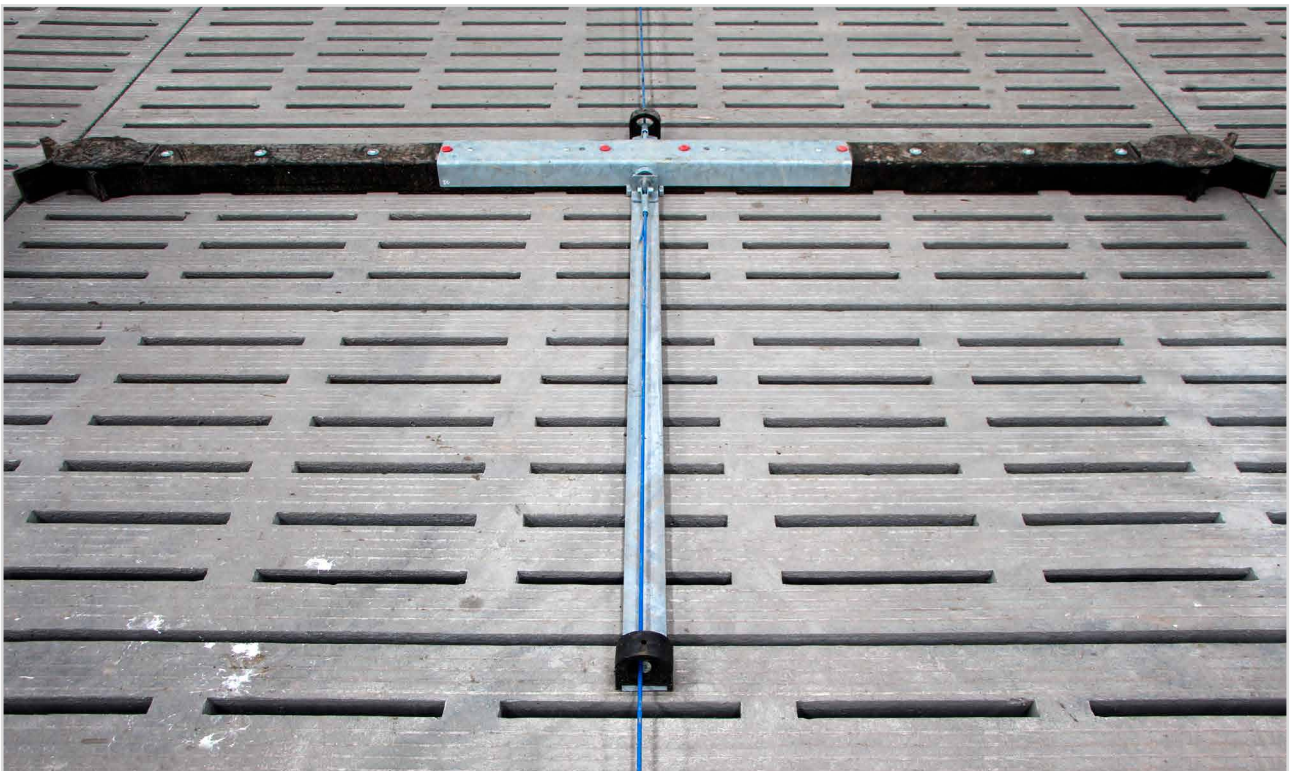
JOZ levert naast de trommelaandrijving (touw / kabel) en de kettingaandrijving ook nog een kabelschuifinstallatie die voortbewogen wordt door geplastificeerde staalkabel. De kabelschuifinstallatie is voorzien van één aandrijfstation per systeem waarmee de kabel heen en terug getrokken wordt. Het systeem wordt aangedreven door middel van een aandrijfrol.

De kabelaandrijving wordt bediend met de MSC schakelkast van JOZ. Lees meer over besturingsoplossingen van JOZ op pagina 20.



Toepassing aandrijfmotor en max. lengte kabel:

0,55 kW	max. 100 meter
0,75 kW	max. 120 meter



TOEBEHOREN AANDRIJF- STATIONS

JOZ heeft speciale producten ontwikkeld die de levensduur van de aandrijfstations verlengt.



- ✓ Koevriendelijke hoekkasten
- ✓ Lange levensduur
- ✓ JOZ denkt mee

Toebehoren aandrijfstations



Hoekkasten

Standaard hoekkast

De hoekkasten zijn toepasbaar op rooster-, dichte beton-, rubber of speciale emissiearme vloeren.

Bij de constructie van de dikwandige hoekkast is rekening gehouden met koevriendelijkheid. Zo heeft JOZ de smeernippel van de hoekrol compleet geïntegreerd zodat de klauwen van de koeien niet kunnen beschadigen. De grote diameter en de geharde as zorgen voor een lange levensduur van de hoekrol welke volledig thermisch verzinkt is.

Bij enkele gang met ketting is er een speciale hoekkast voor 180 graden. Ook is er een hoekkast voor als touw of kabel strak langs een wand moeten lopen.

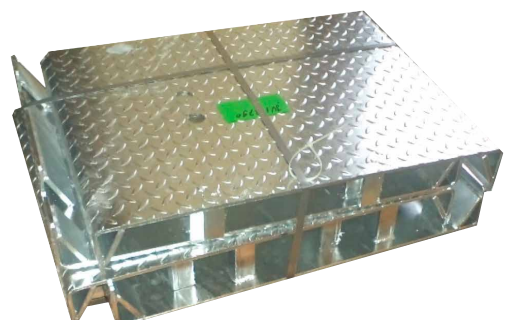
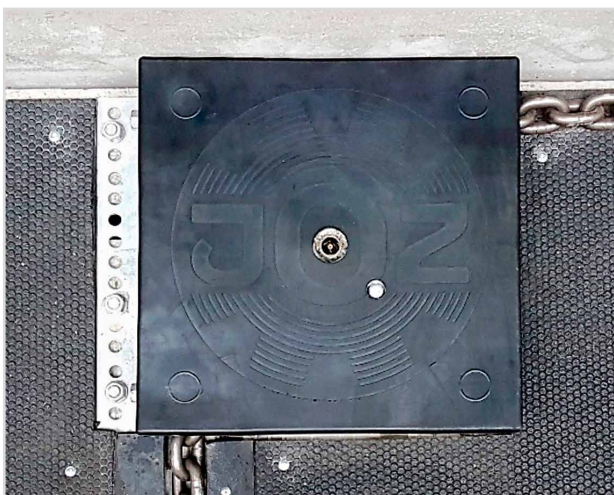
Hoekkast +

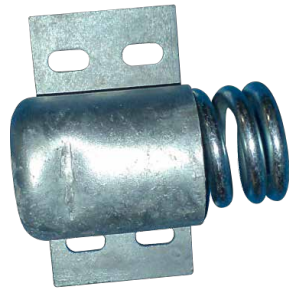
Deze nieuwe, verharde hoekrol met verharde componenten is ideaal voor zandstallen of zware omstandigheden. De hoekkast + is voorzien van een slijtvaste steekas, en de hoekrol is voorzien van een slijtvaste bus. De steekas is te herkennen aan zijn druppelvormige uiterlijk. Een zeer duurzame constructie die op bestaande installaties kan worden gemonteerd.

Afdekking hoekkast

Koevriendelijkheid staat hoog in het vaandel bij JOZ. De robuuste hoekkasten die door JOZ worden toegepast in de stal kunnen als klauwonvriendelijk worden gezien. JOZ biedt hier de oplossing in de vorm van een rubberen afdekking. Het profiel aan de bovenkant van de rubberen afdekking creëert ook nog grip voor de koe.

Naast de rubber afdekking van de hoekkast is het ook mogelijk om een deksel bovenop de hoekkast te monteren. Door de hoekkasten af te dekken met deze deksel is het mogelijk om er over heen te rijden. Dit heeft positieve gevolgen voor de Maatlat Duurzame Veehouderij.





Drukveer 'stand alone'

Bij aandrijfstations uitgevoerd als rooster montage wordt er standaard een drukveer geleverd welke aan de hoekkast gemonteerd kan worden. De drukveer maakt de mechanische eindpunten van de installatie. Tijdens het "inleren" meet de MSC schakelkast de afstand tussen de drukveren. Daarna, in automatisch bedrijf worden de drukveren niet meer gebruikt om de schuif op de eindpunten te stoppen omdat de MSC schakelkast stopt op de afgelegde afstand. Dit maximaliseert de levensduur van ketting, touw of kabel. Bij beton montage wordt er standaard een 'stand alone' drukveer geleverd. Deze drukveer kan op een andere plek gemonteerd worden als de drukveer 'stand alone' is.



Verbindingsschalm

De nieuwe verbindingsschalm met inbus is duurzamer dan zijn voorganger. Als het mestschuifstelsel onder zwaardere omstandigheden moet functioneren, afstortluiken of een 1,5 kW reductor heeft, dan raad JOZ aan om een lasschalm te gebruiken.



Liftsockets

Liftsocket speciaal

Bij kabel en een combinatie van kabel/ketting installaties dient altijd een liftsocket speciaal te worden toegepast. Hiermee kan de kabel aan de schuif worden bevestigd. Tevens kan hiermee de kabel en ketting aan elkaar verbonden worden.



Liftsocket compleet

Bij kabelinstallaties wordt bijgaande liftsocket toegepast. Hiermee kan de kabel aan de schuif bevestigd worden en zorgt de liftsocket ervoor dat de kabel of het touw niet afgeknelde wordt tijdens de bevestiging. Dit voorkomt vroegtijdige breuk. De kabel of het touw kunnen met een liftsocket altijd eenvoudig losgemaakt worden wat onderhoud vereenvoudigt. Deze liftsockets worden standaard meegeleverd bij de roosterschuiven met kabel.



Klembus kabel

Voor de 10mm RVS kabel wordt een klembus met puntkous toegepast. De klembus zorgt voor een sterke connectie van de kabel aan de mestschuif. De puntkous zorgt ervoor dat de kabel in een lus blijft waardoor de levensduur van de kabel wordt verlengt. De klembus is koelvriendelijker dan de liftsockets en kan prima toegepast worden bij UNP profiel en de drukveer stand alone.

Ketting spannen

Een optimale kettingspanning zorgt voor een optimale werking van het mestschuif systeem. Het zorgt ervoor dat het systeem soepel werkt en bovendien voorkomt een goede kettingspanning onnodige slijtage. De ketting op spanning brengen kan op verschillende manieren:

- **Standaard JOZ handspanner**

Met de standaard JOZ hand spanner is het mogelijk de ketting handmatig op de juiste spanning te brengen.

- **Heavy Duty JOZ hand spanner 70x70**

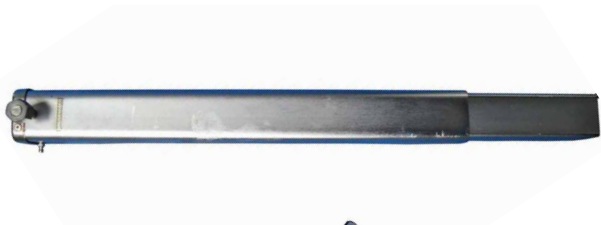
Voor de 'heavy duty' systemen is een sterkere spanner nodig. Bij een aandrijving van 1,5 kW of hoger wordt standaard de heavy duty spanner mee geleverd.

- **Spantang**

De JOZ spantang maakt het eenvoudig om onderhoudswerkzaamheden uit te voeren. Bijvoorbeeld het inkorten van de ketting.

- **Automatische hydraulische spanner**

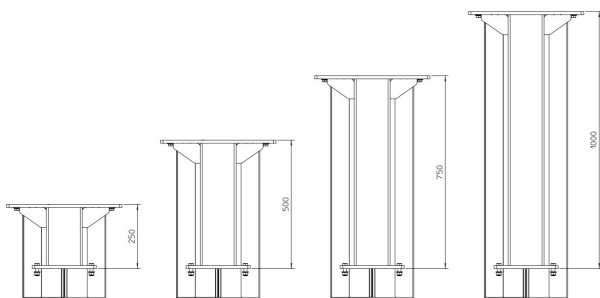
Naast het handmatig opspannen van de ketting (met de standaard meegeleverde handspanner), is het ook mogelijk om te kiezen voor de automatische spaninrichting. Deze levert niet alleen een arbeidsbesparing op doordat er geen extra ketting ingekort hoeft te worden tijdens het wisselen van de nestenwielen en het niet meer handmatig hoeven opspannen, maar ook lagere onderhoudskosten. Het systeem is altijd op de juiste spanning waardoor er minder slijtage optreedt. De automatische spaninrichting zorgt dus te allen tijden voor een optimale kettingspanning en is daardoor super betrouwbaar.





Schorenset aandrijfstations

De schorenset zorgt voor een extra versteviging van het aandrijfstation. De schorenset wordt standaard toegepast bij 1,5 kW of hoger. Dit kan ook van toepassing zijn bij matige kwaliteit van het beton.



Verlengstukken consoles

De verlengstukken zorgen ervoor dat de aandrijftechniek op het aandrijfstation verhoogd kan worden. Dit kan van toepassing zijn als de aandrijftechniek buiten bereik van dieren moet blijven of als het aandrijfstation in een kelder of zijafvoer geplaatst moet worden (niveaunderschillen).

De verlengstukken zijn verkrijgbaar in 4 verschillende formaten en worden als complete sets geleverd:

Productomschrijving	Verhoging
Verlengstuk console aandrijfstation 250	25 cm
Verlengstuk console aandrijfstation 500	50 cm
Verlengstuk console aandrijfstation 750	75 cm
Verlengstuk console aandrijfstation 1000	100 cm

Belangrijk om te weten

- JOZ adviseert om bij elk type verlengstuk de schorenset te gebruiken (meer stabiliteit)
- Set bestaat uit verlengstuk, twee kettingbeschermpjes en bijbehorend montagemateriaal
- Toepasbaar op nieuw model console, niet op oud model





BENIEUWD NAAR DE VERHALEN VAN ONZE BOEREN?

joz.nl/boeren-vertellen

BESTURINGS- TECHNIEK



De unieke JOZ schakelkast onderscheidt zich door te communiceren met een precisiesensor op de aandrijfmotor. Hierdoor weet de schakelkast altijd op welke positie in de gang de mestschuif zich bevindt.

- ✓ Eenvoudige bediening (drie knoppen voor handmatig starten, stoppen en achteruit schuiven)
- ✓ Unieke koebeveiliging bij lege en volle mestschuif
- ✓ Toepasbaar op alle JOZ aandrijfstations

Communiceren met precisie

De unieke JOZ schakelkast onderscheidt zich door te communiceren met een precisiesensor op de aandrijfmotor. Hierdoor weet de schakelkast altijd op welke positie in de gang de mestschuif zich bevindt. Er zijn diverse instellingen mogelijk en JOZ kan naar wens de mestschuif tot in detail aanpassen. Ofwel de eenvoudige bediening zorgt voor een groot gebruiksgemak voor de veehouder maar ook kan iedere tijdelijke vervanger uit de voeten met dit systeem.

De schakelkast is leverbaar met een frequentieregelaar (één fase – 230 V) of een power control unit (PCU) (drie fasen – 380 V). Het voordeel van de frequentieregelaar is de traploze snelheidsbeperking bij in- en afschakelen. Dit verhoogt de levensduur van de motorreductor. Het voordeel van de PCU is dat deze ongevoelig is voor spanningsdalingen. Daarnaast biedt het systeem een unieke koebeveiliging. Je kunt de gevoeligheid van de koebeveiliging elektronisch aanpassen. Tevens zijn er verschillende in- en outputs beschikbaar waarop de installateur bijvoorbeeld een pomp of sproei installatie kan koppelen. Dit maakt de besturingstechniek van JOZ uniek in zijn soort!

Snelheidsbeperking

Ook is er de mogelijkheid om de snelheid te beperken ter hoogte van bijvoorbeeld een hek of brievenbusafstort. De snelheid kan dan tijdelijk gereduceerd worden tot ca. 2 meter per minuut. Verder kan de snelheid voor de gehele schuifcyclus ingeregeld worden van 4 tot 6 meter per minuut. Bij de PCU werkt het pulserend.

Afstandsbediening (optioneel)

Met de afstandsbediening kan de installatie op afstand gestart of gestopt worden. Bij het instrooien van de boxen kan vanaf de shovel de schuif of schuiven verplaatst worden zodat men nooit op de schuiven hoeft te wachten.

Positie van de mestschuiven

De schakelkast biedt de mogelijkheid om de mestschuiven op instelbare tijden op een speciale positie in te stellen. Een tool die handig is voor de veehouder als de schuiven bijvoorbeeld normaliter geparkeerd zijn bij de ingang van de wachtruimte of bij de staldeur naar de weide. Rondom het melken of weidegang gaat de schuif dan automatisch naar een positie waar de koeien niet gehinderd worden. De cyclus-counter; ofwel de afgelegde weg en nog af te leggen route wordt tevens getoond in het display. Ook de duur van de nalooptijd is zichtbaar op het scherm.

Bij de ruststand van de combi- of kamschuif blijven de hoofdkleppen open staan. Dit is niet koevriendelijk en kan klauwbeschadigingen veroorzaken. Met de MSC schakelkast is het mogelijk om in te stellen dat de hoofdkleppen van de schuif sluiten in rust toestand. De schuif gaat dan een klein stukje naar voren waardoor de hoofdklep in schuifpositie komt. Ook is het mogelijk om de schuiven niet bij de hoekkasten maar op een instelbare positie te parkeren. Als bij de hoekkasten veel koeverkeer is adviseert JOZ om altijd een andere parkeerpositie in te stellen. Bij deze positie- instelling gaat bij de start van de schuifcyclus de schuif eerst terug naar de hoekkast om altijd de gehele gang te schuiven.



Toepassing afstandsbediening:

- 1 afstandsbediening per MSC
 - o 2 trommelaandrijvingen per afstandsbediening
 - o 2 kabel / kettingaandrijvingen per afstandsbediening
- 150 meter bereik
- Start / stop functie
- MSC komt automatisch in 'auto' modus terug

Afstort

Met de MSC schakelkast wordt afstorten nog eenvoudiger. Bij het afstorten van een enkele gang, bij een enkelrijige installatie kan de zijde van het afstorten gekozen worden. Een voordeel van de MSC schakelkast bij het afstorten is de gefaseerde bewegingen of verlaagde snelheid bij het afstorten in het midden of aan het einde van de mestgang. De mest valt dan in kleine hoeveelheden in de afstort, wat verstopping van de afstort of dwarskanaal kan voorkomen.

Specifieke zone

Met de MSC schakelkast is het mogelijk om een mestgang op te delen in specifieke zones. Bijvoorbeeld voorste sectie waar de droge koeien staan 's nachts niet schuiven in verband met koekalverij. De koebeveiliging is per zone instelbaar.

Onderhoud & meldingen

Elk systeem heeft onderhoud nodig dus ook een mestschuifinstallatie. De MSC schakelkast geeft een interval melding t.b.v. onderhoud. Dit is instelbaar door de monteur. Mocht de ketting, kabel of het touw eventueel toch breken dan kan het systeem deze breuk detecteren en daar een melding van maken op het display.

Automatische herstart

Het bedieningspaneel is verder uitgerust met een automatische herstartfunctie na stroom uitval. Mocht midden in de nacht de stroom uitvallen en na verloop van tijd weer herstellen, dan merk je hier als veehouder met betrekking tot het mestschuifstelsel weinig van. Nadat de stroom weer hersteld is, zal de installatie een automatische herstart doen. Hierdoor wordt de schuifcyclus weer opgepakt en de mestgang weer schoon geschoven.



Vorstbeveiliging (optioneel)

De vorstbeveiliging start automatisch bij vorst. Hoe lager de temperatuur, hoe vaker de schuif een kleine afstand naar voren en naar achteren schuift. Dit voorkomt het vastvriezen van de installatie.

Bij afstortkleppen kan er ook gekozen worden om tijdens de vorstbeweging de gehele gang te schuiven. Dit voorkomt vastvriezen van de afstortkleppen.

JOZ datalogger

Bij het schuiven van mest op een emissiearme vloer is het toepassen van een JOZ datalogger op de MCS schakelkast verplicht. De Nederlandse overheid verplicht veehouders om bij emissiearme vloeren de gehele mestgang elke 1,5 of elke 2 uur schoon te schuiven. Dit is wel afhankelijk van het type vloer. Als veehouder moet je ook aan kunnen tonen dat dit de laatste drie maanden ook gebeurt is. De JOZ datalogger registreert de schuifbewegingen en door middel van een USB-stick is de logfile (een Excel-bestand) eenvoudig uit te lezen.

VOORDELEN

JOZ schakelkast

Niet alleen de snelheidsbeperking, de afstandsbediening en alle andere genoemde facetten maken de schakelkast uniek. De schakelkast beschikt ook nog over:

- ✓ De mogelijkheid om een externe noodstop of andere signalen te koppelen
- ✓ De mogelijkheid om afvoersystemen in de afstort te koppelen waardoor een volledig automatisch systeem wordt verkregen
- ✓ Power start na het instrooien van de ligboxen

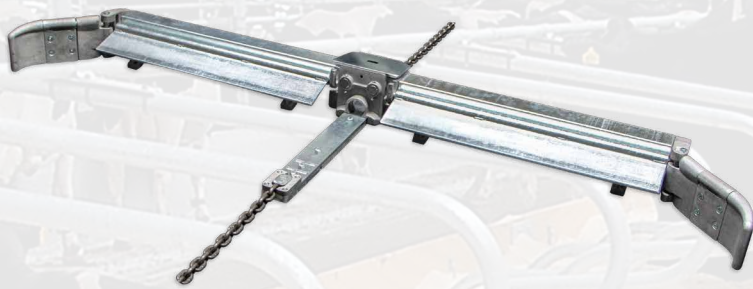


Bij de koebeveiliging van JOZ staat het welzijn van jouw koeien centraal



MEST- SCHUIVEN

JOZ ontwikkelt en levert technologische hoogwaardige mestschuiven voor iedere stal en ieder type boxstrooisel.



- ✓ Schone omgeving, schonere koeien
- ✓ Minder klauwproblemen
- ✓ Afname bacteriële druk (zeker bij de boxranden)
- ✓ Verbetering algemene hygiëne in de stal

Schone vloer, gezondere koeien

Koecomfort is een belangrijke economische parameter binnen de melkveehouderij. Koe comfort, dierenwelzijn en hygiëne kunnen niet los van elkaar worden gezien. Ze beïnvloeden elkaar en JOZ houdt bij iedere oplossing met elk van deze aspecten rekening.

Goede benen en klauwen zijn de basis voor het goed functioneren van koeien en een lange levensduur. Klauwaandoeningen hangen samen met voeding, hygiëne en stalomgeving.

Infectieuze klauwaandoeningen zoals de ziekte van Mortellaro, stinkpoot en tussenklauwontsteking worden veroorzaakt door bacteriën die in de rundermest voorkomen. Kreupelheid veroorzaakt grote schade op veehouderijen. Deze schade is op te splitsen in directe economische schade (kosten behandeling en niet leveren van melk van zieke of behandelde koeien) en indirecte schade (lagere melkproductie, verminderde vruchtbaarheid en vervroegde afvoer). Een goede klauwgezondheid draagt bij aan het dierenwelzijn en aan het arbeidsgemak op het bedrijf.

JOZ houdt daar rekening mee en gaat bij de keuze van een mestschuif uit van het principe schone en droge klauwen. "Home of the clean stable"!

Het type vloer is van invloed op de beloopbaarheid en dus op het diercomfort en de rust in de stal. Onder invloed van milieu-eisen en wetgeving is de keus voor een bepaalde vloer niet altijd een vrije keuze. JOZ heeft voor elke combinatie van vloer type, boxenstrooisel en diersoort een geschikte en beproefde mestschuifinstallatie.

Bij JOZ vind je de volgende type schuiven:

- Combischuif
- Multischuif
- Vouwschuif
- Flexschuif
- Roosterschuif

Robuust en diervriendelijk

"Naast de optimale werking zijn alle JOZ mestschuiven zeer diervriendelijk afgewerkt en thermisch verzinkt voor een optimale corrosie bescherming."



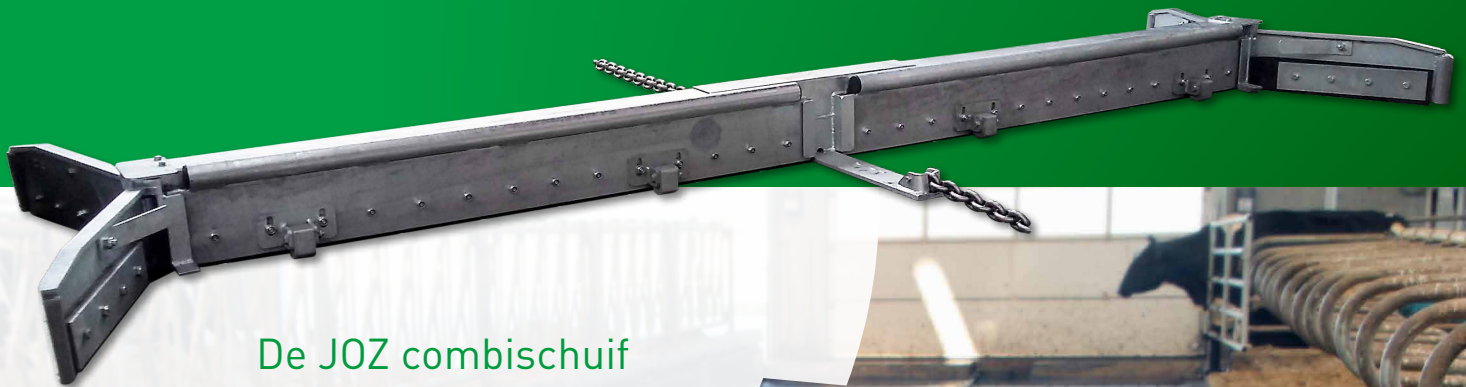
Home of the clean stable

COMBISCHUIF

De JOZ combischuif is speciaal ontwikkelt voor stallen met (semi) dichte vloeren. Dat kunnen vlakke vloeren zijn met een afstort op vaste afstanden, maar ook hellende vloeren, waarbij mest naar het midden of naar de buitenzijde toe afloopt. Speciaal voor stallen waarbij er met een voertuig in de stal gereden wordt, is er de overrijdbare combischuif.

JOZ levert verschillende type combischuiven afhankelijk van de stalsituatie

1. Combischuif enkelwerkend
2. Combischuif enkelwerkend overrijdbaar
3. Combischuif enkelwerkend met verschuifbare trekslede
4. Combischuif dubbelwerkend met eindafstort
5. Kamschuif enkelwerkend
6. Combischuif HCI W5 vloer
7. JOZ Kippenschuif



De JOZ combischuif is robuust, compact en staat voor een optimaal schuifresultaat!

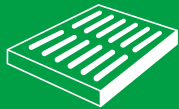


Combischuif dubbelwerkend met eindafstort
Zie pagina 28

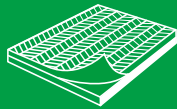
Combischuif enkelwerkend



Dichte betonvloer



Roostervloer



Rubbervloer



Emissiearme vloer

De schuif heeft weinig ruimte nodig om te parkeren en de schuif opent zeer snel aan het begin van de gang. Het principe van de combischuif is dat er aan weerszijde van de centrale trekslede een hoofdklep is, die tijdens het schuiven verticaal staan en omhoog klappen wanneer de schuif terugloopt. Hierdoor kan de combischuif door de mest teruglopen waarbij vrijwel geen mest meegenomen wordt. De beide



zijkleppen schrapen de zijwand perfect schoon en zorgen ervoor dat de gehele breedte wordt gereinigd; ook als de zijwanden niet perfect recht zijn.

Kenmerken:

- Gelijke gang- of ongelijke ganglengte bij ketting
- Geschikt voor vlakke vloer en UNP geleiding
- Uitvoering met of zonder rubber op de hoofd- en zijkleppen
- Toepasbaar voor ketting-, kabel- of touwaandrijfstations
- Diervriendelijke constructie en staartgeleidingstrip
- Normale hoeveelheid boxstrooisel, weinig tot geen stro

Geschikt voor:

Gangbreedte van: 135 cm tot en met 600 cm*

*gangbreedtes breder dan 600 cm in overleg met JOZ

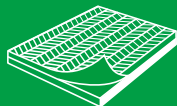
Combischuif enkelwerkend overrijdbaar



Dichte betonvloer



Roostervloer



Rubbervloer



Emissiearme vloer

De enkelwerkende combischuif is ook als overrijdbare variant verkrijgbaar. De schuif heeft weinig ruimte nodig om te parkeren en de schuif opent zeer snel aan het begin van de gang.



Kenmerken:

- Gelijke gang- of ongelijke ganglengte bij ketting
- Geschikt voor vlakke vloer en UNP geleiding
- Uitvoering met of zonder rubber op de hoofd- en zijkleppen
- Handmatig inklappen van het frame
- Wordt geleverd met haak om borgpennen te verwijderen en frame in of uit te klappen
- Toepasbaar voor ketting-, kabel- of touwaandrijfstations
- Normale hoeveelheid boxstrooisel, weinig tot geen stro

Let op: geen zijklepbegrenzing mogelijk

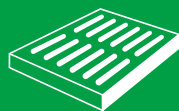
Geschikt voor:

Gangbreedte van: 135 cm tot en met 420 cm

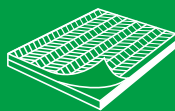
Combischuif enkelwerkend met verschuifbare trekslede



Dichte betonvloer



Roostervloer



Rubbervloer



Emissiearme vloer

Indien je een maximaal schone mestgang wenst of als er weinig ruimte is bij de afstort kan gekozen worden voor een enkelwerkende combischuif met verschuifbare trekslede. Deze mestschuif schuift de hele mestgang schoon en de lange trekslede schuift zelf in bij het naderen van de afstort waardoor er geen loze ruimte in de stal is. Uniek aan deze schuif in de ongelijke gang variant is het feit dat deze handmatig buiten gebruik kan worden gesteld, terwijl de andere schuif van dezelfde installatie wel werkzaam blijft.



Kenmerken:

- Gelijke gang- of ongelijke ganglengte bij ketting
- Geschikt voor vlakke vloer en UNP geleiding
- Uitvoering met of zonder rubber op de hoofd- en zijkleppen
- Geringe plaats voor het parkeren van de schuif
- Strip op de zijklep
- Schuif opent zeer snel aan het begin van de gang
- Toepasbaar voor ketting-, kabel- of touwaandrijfstations
- Diervriendelijke constructie en staartgeleidingstrip
- Normale hoeveelheid boxstrooisel, weinig tot geen stro

Let op: geen onderaansluiting mogelijk en niet geschikt voor afstortkleppen

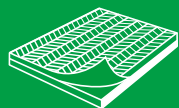
Geschikt voor:

Gangbreedte van: 135 cm tot en met 460 cm

Combischuif dubbelwerkend met eindafstort



Dichte betonvloer



Rubbervloer



Emissiearme vloer

Een dubbelwerkende combischuif met eindafstort wordt toegepast in stallen die aan de voor- en de achterzijde van de mestgang een afstort hebben. De schuif zal zowel heen als terug de mestgang schoon schuiven. De schuif wordt standaard geleverd met zijklepbegrenzing.



Kenmerken:

- Gelijke gang- of ongelijke ganglengte bij ketting
- Geschikt voor vlakke vloer en UNP geleiding
- Uitvoering met of zonder rubber op de hoofd- en zijkleppen
- Geringe plaats voor het parkeren van de schuif
- In korte afstand hele gangbreedte schuiven
- Toepasbaar voor ketting-, kabel- of touwaandrijfstations
- Diervriendelijke constructie en staartgeleidingstrip
- Normale hoeveelheid boxstrooisel, weinig tot geen stro

Geschikt voor:

Gangbreedte van: 135 cm tot en met 460 cm

Kamschuif



Sleuenvloer rubber/beton

De kamschuif is een variant onder de combischuiven die wordt toegepast bij sleuenvloeren. Dit kunnen zowel betonnen als rubbervloeren zijn. Een kamschuif is alleen enkelwerkend verkrijgbaar en toepasbaar voor ketting-, kabel- of touwaandrijfstations. Normale hoeveelheid boxstrooisel en stro alleen bij enkele gang.



Kenmerken:

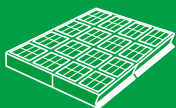
- Gelijke gang- of ongelijke ganglengte bij ketting
- Alleen geschikt voor UNP geleiding
- Uitvoering altijd met rubber op de hoofd- en zijkleppen
- Geringe plaats voor het parkeren van de schuif
- Zware constructie
- In korte afstand hele gangbreedte schuiven
- Strip op de zijklep
- Standaard verstelbare zijklepbegeleiding
- Geen langere zijkleppen mogelijk
- Afstand 1ste sleuf tot boxrand is afhankelijk van het type vloer
- Diervriendelijke constructie met staartbegeleidingstrip
- Normale hoeveelheid boxstrooisel, weinig tot geen stro

Let op: geen zijklepbegeleiding mogelijk

Geschikt voor:

Gangbreedte van: 135 cm tot en met 400 cm

Combischuif HCI W5 vloer



HCI W5 elementvloer

De HCI W5 vloer is een dichte, hellende vloer die voorzien is van gladde urinesleuven onder afschot. Door de urinegoot apart van de plaat te laten afstorten, worden de dikke en de dunne fractie op de plaat van elkaar gescheiden. Voor de HCI W5 vloer heeft JOZ een unieke schuif ontworpen. De schuif is toepasbaar op kabel- en touwaandrijfstations. Verder kan de



schuif omgaan met een normale hoeveelheid boxstrooisel en weinig tot geen stro.

Kenmerken:

- Gelijke gang- of ongelijke ganglengte bij ketting
- Uitvoering altijd met rubber op de hoofd- en zijkleppen
- Pendelende armen die het afschot volgen
- Hoofdframe ligt geknikt naar voren
- Geschikt voor afstortklep
- Strip op de zijklep
- Zijklepbegeleiding
- Geringe plaats voor het parkeren van de schuif
- Diervriendelijke constructie en staartbegeleidingstrip

Geschikt voor:

Gangbreedte van: 250, 300, 350 en 400 cm.

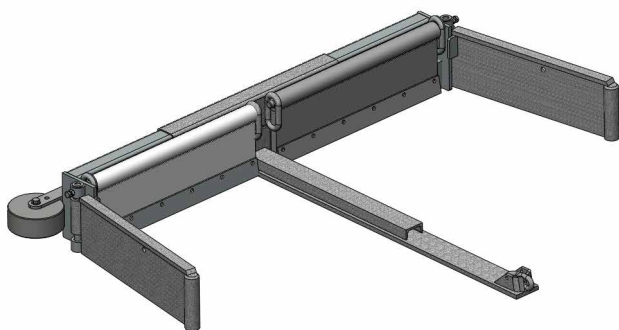




JOZ Kippenschuif



Vlakke vloer



JOZ maakt mestschuiven voor de gehele veehouderij, dus ook voor kippen. De JOZ Kippenschuif is een type combischuif, die extra zware hoofdkleppen heeft en gebruik maakt van geleide rollen naast het hoofdframe. Deze schuif schraapt de vloer middels een spoiler agressief schoon, waardoor ook bij extreem droge mest een perfect resultaat bereikt wordt. Deze afschrapers zijn van mangaan staal gemaakt om slijtage tot een minimum te beperken.

Kenmerken:

- Extra zware hoofdkleppen
- Mangaan staal afschrapers
- Zijklep begrenzing
- Geleide rollen naast hoofdframe
- Verzwaard hoofdframe
- Bevestiging ketting aan trekslede geborgd
- Kippen, eenden, pelsdieren
- Toepasbaar voor ketting-, kabel- en touwaandrijfstations

Geschikt voor:

Gangbreedte van: 135 cm tot en met 340 cm



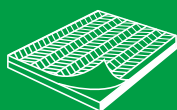
Multischuif



Dichte betonvloer



Roostervloer



Rubbervloer



Emissiearme vloer

Met meer dan 60 jaar ervaring in mestafvoertechniek en de drive om de beste producten voor de veehouder en de dieren te maken, heeft geresulteerd in de introductie van de Multischuif. JOZ is trots op het resultaat want de Multischuif is een schuif die door zijn modulaire opbouw en aanpassend vermogen, slijtvaste onderdelen, afgeronde (diervriendelijke) vormgeving eenzaam aan de top staat.

De multischuif is opgebouwd uit verschillende gietstaaldelen wat slijtvaster is als constructie staal. Door zijn modulaire ontwerp zijn alle slijtdelen eenvoudig te vervangen dus onbeperkte levensduur van de mestschuif en minimale onderhoudskosten. Alle slijtdelen zijn voorzien van visuele slijtindicatoren waardoor deze op het juiste moment en tijdig vervangen kunnen worden zonder dat de werking van de schuif afneemt.

De diervriendelijke afrondingen rondom de hele schuif, de 2 speciale hoofdframe-pendelarmen (waardoor het frame zelfs na ingebruikname naar keus in een knik naar voren kan worden gezet), het pendelend vermogen van de schuif en de configureerbare trekslede maken deze multischuif tot een uniek kwaliteitsproduct met een optimaal schuifresultaat wat niet te evenaren is.

Het voordeel van het naar voren knikken van de hoofdarmen van de schuif is dat bij veel (droog) boxstrooisel de mest en het strooisel naar het midden van de schuif glijdt. Hierdoor zal nooit mest in de boxen lopen en trekt de schuif gelijkmatiger en lichter. Dit zorgt voor een maximale hygiëne en lagere onderhoudskosten.

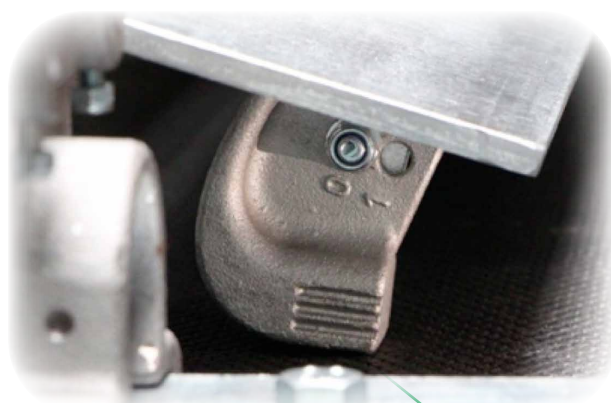
Het voordeel van de pendelende armen is dat de vloer optimaal gevolgd wordt door de schuif en de vloer daarmee perfect gereinigd wordt. De Multischuif is daarmee zeer geschikt voor vloeren met een afschot naar het midden.



[Bekijk de video op Youtube.](#)

Geschikt voor:

Gangbreedte van: 135 cm tot en met 460 cm



SLIJTINDICATOREN OP VOETJES I.P.V. HOOFDFRAME

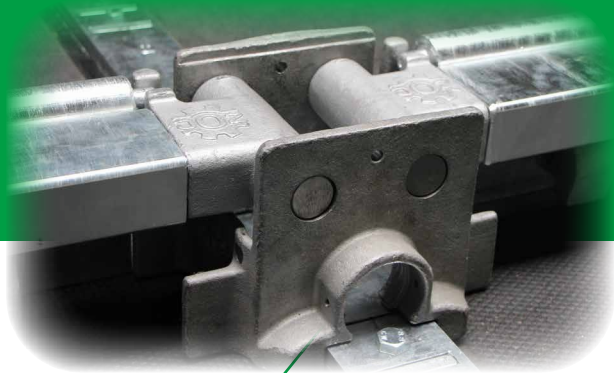


DIERVRIENDELIJKE AFRONDING

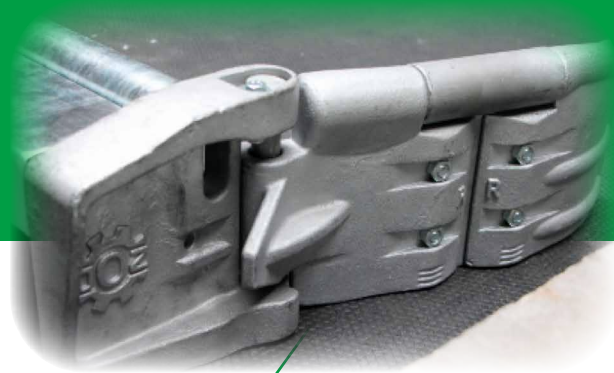


De multischuif wordt gekenmerkt door:

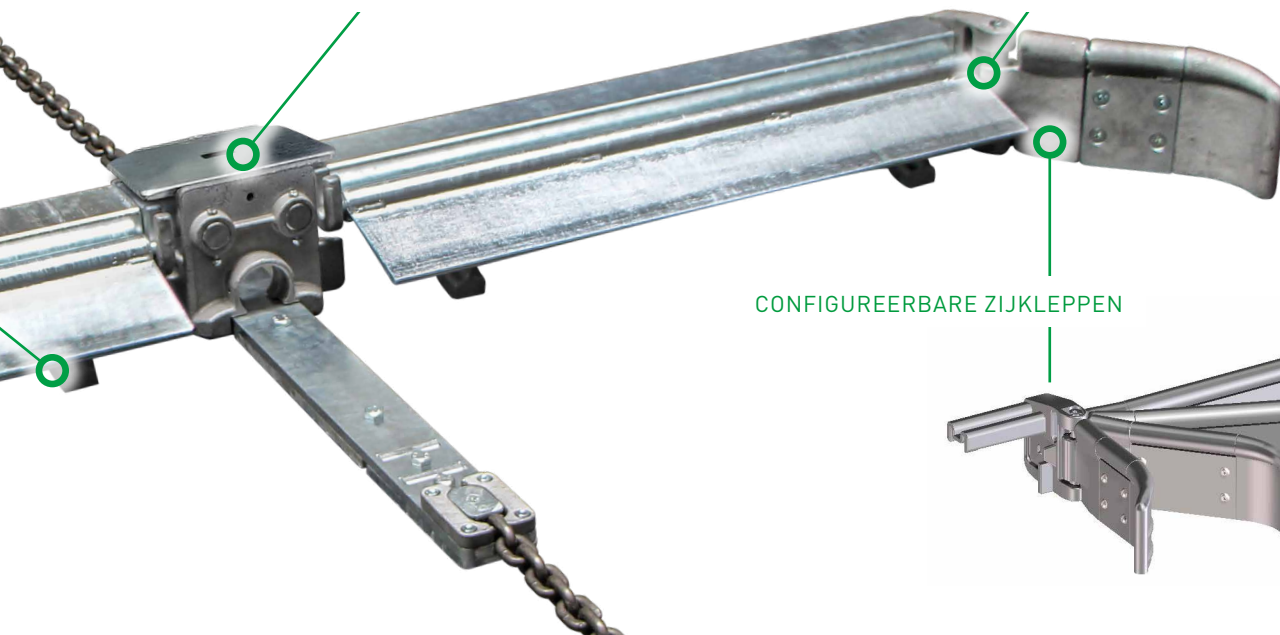
- Meest diervriendelijke constructie
- Gelijke gang- of ongelijke ganglengte bij ketting
- Geschikt voor vlakke vloer en UNP geleiding
- Uitvoering met of zonder rubber op de hoofd- en zijkleppen
- Geringe plaats voor parkeren schuif
- Configureerbaar
- Pendelend vermogen
- Slijtindicatoren
- Naar wens kan op ieder moment het hoofdframe recht of naar voren geknikt worden
- Schuif opent zeer snel aan het begin van de gang
- Toepasbaar voor ketting-, kabel- of touwaandrijfstations
- Normale hoeveelheid boxstrooisel, weinig tot geen stro



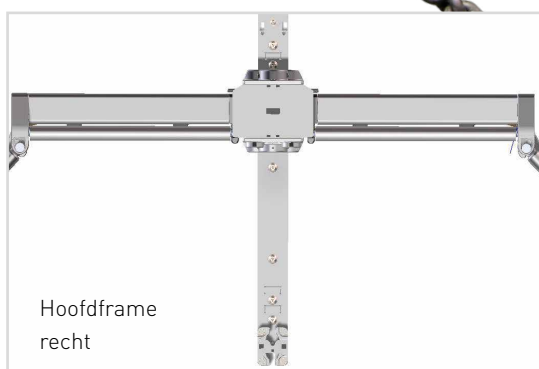
PENDELENDE ARMEN



ZIJKLEPBEGRENZING



CONFIGUREERBARE ZIJKLEPPEN



Hoofdframe
recht



Hoofdframe naar
voren geknikt

Vouwschuif



Dichte betonvloer



In het geval van een ligboxenstal of een hellingstal in combinatie met veel en lang stro is de vouwschuif het meest geschikt. Het stro met de mest wordt naar het midden van de schuif geleid waardoor de mest niet in het liggedeelte komt en de schuif gelijkmatig en licht trekt. Dit zorgt er voor dat koeien niet door de mest hoeven te lopen als zij over de schuif stappen. Bij het teruglopen van de vouwschuif klappen de armen samen waardoor het mee terugnemen van stro en mest minimaal zal zijn. De schuif is in ingeklapte positie overrijdbaar wat handig is voor het instrooien van het ligbed met een voertuig. Bij het teruglopen met de gesloten armen hebben de koeien geen hinder van de vouwschuif. Het geleidingsprofiel in het midden van de vloer zorgt voor stabiliteit van de schuif.

De vouwschuif trekt de vaste mest naar het einde van de mestgang. Naar keuze kan de mest tijdelijk opgeslagen worden op een mestplaat of middels een zijafvoersysteem volledig automatisch op een mesthoop worden getransporteerd. Door middel van de JOZ elektronische schakelkast is gefaseerde afstort mogelijk. Afhankelijk van de ruwheid van de vloer duurt het ongeveer 1,5 maal de mestgangbreedte



voordat de vouwschuif volledig geopend is. Er dient hier rekening mee te worden gehouden in het ontwerp van de stal. JOZ biedt de mogelijkheid van een vouwschuif met snelopener, waardoor de vouwschuif mechanisch geopend wordt en er minder ruimte nodig is voordat de vouwschuif de gehele mestgangbreedte schuift. Zie ook pagina 38.

Wanneer de gang van de stal op een bepaalde plaats in breedte verandert, is de vouwschuif de perfecte oplossing. De schuif past zich moeiteloos aan de wisselende mestgangbreedte aan zonder dat er mest achterblijft.

Kenmerken:

- Gelijke gang of ongelijke ganglengte ketting
- Alleen geschikt voor mestgang met UNP geleiding
- Onderhoudsvriendelijk
- Overrijdbaar
- Toepasbaar bij hellingstal
- Frame voorzien van spoiler waardoor er extra druk op de vloer wordt geuit (schonere vloer)
- Duurt 1,5 keer de gangbreedte om open te klappen
- Toepasbaar voor ketting- en kabel aandrijfstations
- Diervriendelijke en sterke constructie
- Zeer geschikt voor strostalen



Geschikt voor:

Gangbreedte van: 135 cm tot en met 520 cm

HDX vouwschuif



Dichte betonvloer



De vouwschuif is de meest robuuste schuif die we hebben binnen het assortiment van JOZ. Naast de standaard vouwschuif is er de speciaal ontwikkelde HDX vouwschuif. Een mestschuif die speciaal ontwikkeld is voor zandstallen en stallen met zwaardere omstandigheden.

Mestschuiven slijten sneller in stallen met een zandbedding in de ligboxen. JOZ heeft daarom speciaal voor deze stallen een nieuwe mestschuif ontwikkeld die om kan gaan met deze verzwaarde omstandigheden. Deze vouwschuif is de meest slijtvaste vouwschuif die er op de markt gebracht is.

De HDX vouwschuif wordt aangeboden als hele en halve vouwschuif, ook wel enkelarmige vouwschuif genoemd. Op pagina 48 staat meer informatie over de zijafvoersystemen van JOZ.

De HDX vouwschuif is onderdeel van de Heavy Duty Line van JOZ en wordt altijd verkocht in combinatie met de verharde Hoekkast plus, een hoekrol met verharde componenten die zorgen dat de mestschuifinstallatie beter loopt. Mocht er toch onderhoud nodig zijn, dan is dit eenvoudiger dan bij andere schuiven; alle slijtdelen zijn namelijk vervangbaar.

Kenmerken:

- Gelijke of ongelijke ganglengte ketting
- Alleen geschikt voor mestgang met UNP-geleiding
- Onderhoudsvriendelijk
- Overrijdbaar
- Toepasbaar bij hellingstal
- Frame voorzien van spoiler waardoor er extra druk op de vloer wordt geuit (schonere vloer)
- Duurt 1,5 maal de gangbreedte om open te klappen
- Toepasbaar voor ketting- en kabelinstallaties
- Diervriendelijke en sterke constructie
- Zeer geschikt voor stro- en zandstallen
- Verzwaarde vouwschuif door slijtvaster staal
- Snelopener niet toepasbaar



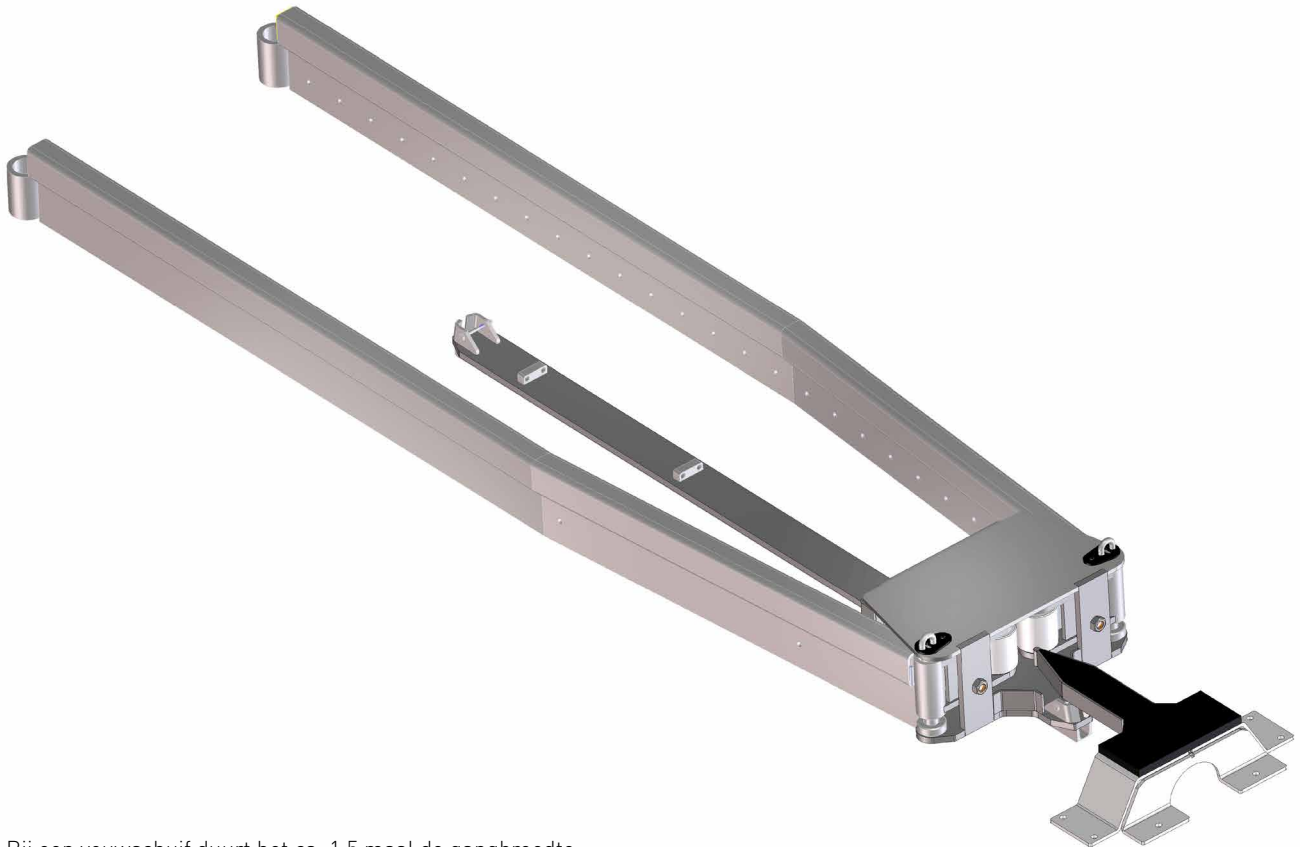
Geschikt voor:

Gangbreedte van: 259 cm tot en met 427 cm

Snelopener vouwschuif



Dichte betonvloer



Bij een vouwschuif duurt het ca. 1,5 maal de gangbreedte voordat de vouwschuif open is. Dus bij een gang van 4 meter breed wordt de eerste 6 meter slechts gedeeltelijk geschoven. De JOZ snelopener biedt hier uitkomst.

De snelopener is een stalen wig met rubber erop die voor de hoekkast aan het begin van de mestgang wordt gemonteerd. De vouwschuif is voorzien van rollen op de binnenzijde van de armen, naast het scharnierpunt. De wig drukt tegen de rollen en forceert de opening van de schuif.

In de JOZ MSC schakelkast is een speciale instelling waardoor de schuif bij het openen tijdelijk extra kracht krijgt, maar tijdens het schuiven blijft er een perfecte (gevoelige) instelling van de koebeveiliging.

Let op: de armen openen snel, dus er kunnen op die sectie geen koeien zijn. Deze ruimte dient middels hekwerk afgeschermd te worden.

Voordelen van een snelopener:

- Minimale ruimte in de mestgang benodigd voordat de vouwschuif geheel geopend is
- De hele mestgang wordt geschoven; er is geen grote parkeerpositie nodig

Kenmerken:

- Alleen toe te passen in een zone die afgeschermd is van mens en dier
- Alleen toe te passen met een speciaal hiervoor bedoelde JOZ vouwschuif
- Alleen toe te passen met de JOZ MSC elektronische schakelkast
- Niet toepasbaar bij afstort op een vlakke mestplaat
- Niet toepasbaar bij ongelijke ganglengte



Flexschuif



Dichte betonvloer



Emissiearme vloer



Vlakke vloer



JOZ heeft veel ervaring met mestschuiven in zandstallen. De grote uitdaging in stallen met zand in de ligboxen is het beperken van slijtage, want zand is extreem agressief. Deze ervaring heeft geleid tot de flexschuif. De flexschuif is speciaal ontwikkeld voor stallen met zand als strooisel, maar is ook toepasbaar voor alle andere boxstrooisels.

De flexschuif heeft op de gehele onderzijde speciaal slijtvast rubber (4 cm dik) waardoor deze schuif zeer onderhoudsvriendelijk is. Het complete frame bevindt zich aan de bovenzijde van de schuif en er is geen staal in contact met de vloer. Door het smalle hoofdframe opent de schuif snel en de beide armen klappen dubbel wanneer de flexschuif terugloopt. Hierdoor is de flexschuif overrijdbaar én kunnen de koeien zonder obstakel de schuif passeren wanneer deze terugloopt. De flexschuif wordt standaard geleverd met een knik in het hoofdframe waardoor mest en strooisel niet in de boxen terecht komt. Doordat de mest en het strooisel naar het midden van de schuif glijdt trekt de flexschuif gelijkmatiger en lichter.

Kenmerken:

- Gelijke gang- of ongelijke ganglengte bij ketting
- Toepasbaar op vlakke vloeren en UNP geleiding
- Zwaar gegalvaniseerd frame op bovenzijde van de schuif
- Onderhoudsvriendelijk
- Overrijdbaar
- Klapt sneller open dan vouwschuif
- Toepasbaar voor ketting-, kabel en touwaandrijfstations
- Diervriendelijke en sterke constructie
- Ideaal voor zandstallen
- Geschikt voor stallen met stro tot 1,5 kg stro per koe per dag

Geschikt voor:

Gangbreedte van: 135 cm tot en met 400 cm



Flexschuif met E-rubber



Dichte betonvloer



Emissiearme vloer



Vlakke vloer



Iedere veehouder heeft hetzelfde mestprobleem: hoe houd ik de stalvloeren schoon? Met de Flexschuif met E-rubber krijg je een schone en droge vloer, zorg je voor betere hygiëne in de stal en voorkom je klauwproblemen.

Met de introductie van de Heavy Duty Line werd ook de nieuwe variant van de flexschuif gelanceerd, de flexschuif met E-rubber. Een flexschuif met E-rubber heeft over de gehele onderkant van de schuif E-rubber waardoor deze schuif net als de standaard flexschuif zeer onderhoudsvriendelijk is. Er is geen staal in contact met de vloer. Dit rubber is speciaal ontwikkeld voor zandstallen en stallen met zwaardere omstandigheden. Het E-rubber kan ook op bestaande systemen worden gemonteerd.

De flexschuif met E-rubber is zeer diervriendelijk en kan worden gebruikt op asfaltvloeren en lastig bereikbare plaatsen, zoals onder een roostervloer. Ook de flexschuif met E-rubber heeft een smal hoofdframe waardoor deze schuif snel opent en de beide armen dubbel klappen wanneer de

schuif terugloopt. Hierdoor is de flexschuif met E-rubber overrijdbaar én kunnen de koeien zonder obstakel de schuif passeren wanneer deze terugloopt. De knik in het hoofdframe zorgt er voor dat er geen mest en strooisel in de boxen terecht komt.

Kenmerken:

- Gelijke gang- of ongelijke ganglengte bij ketting
- Toepasbaar op vlakke vloeren met UNP-geleiding
- Zwaar gegalvaniseerd frame op bovenzijde van de schuif
- Onderhoudsvriendelijk
- Klapt sneller open dan een vouwschuif
- Toepasbaar voor ketting-, kabel en touwaandrijfstations
- Diervriendelijke en sterke constructie
- Ideaal voor zandstallen en stallen met zwaardere omstandigheden
- Geschikt voor stallen met stro tot 1,5 kg stro per koe per dag



Geschikt voor:

Gangbreedte van: 135 cm tot en met 400 cm

ROOSTERSCHUIF

De roosterschuif wordt voornamelijk gebruikt op roostervloeren en op sommige emissiearme vloeren. De roosterschuiven zijn geschikt voor zowel kabel-, touw- of kettinginstallaties.


Geen zijgeleiding

Een belangrijk voordeel van de JOZ Roostervloerschuij is dat er geen zijgeleiding nodig is. Speciale rotoren aan de zijkanten van de schuif zorgen ervoor dat standpijpen van bijvoorbeeld het voerhek, waterleidingen en staarten zonder problemen kunnen worden omzeild. Ook wanneer er sprake is van ongelijke lengtes van de mestgangen

kan een JOZ roosterschuif probleemloos worden toegepast met ketting, kabel of touw.

Automatisch regelbaar

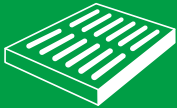
De schuif wordt met ketting, kabel of touw over de vloer getrokken, aangedreven door een geruisloze elektromotor. De snelheid is 4 m/min. Met de nieuwste schakelkast van JOZ kan de werking van de schuif volledig automatisch worden geregeld.



De JOZ levert twee type roosterschuiven afhankelijk van de stalsituatie waarvoor ze gemaakt worden

- ✓ Diervriendelijke afwerking
- ✓ Optioneel: verschuifbare trekslede
- ✓ Betere algemene hygiëne
- ✓ Minder mest op de roosters en achter de boxen en daardoor minder klauwproblemen en schonere boxen

Berubberde roosterschuif met rotor



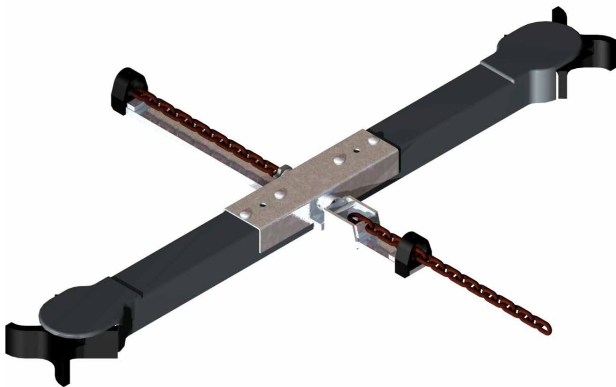
Roostervloer



Emissiearme vloer

Kenmerken berubberde roosterschuif met rotor

- Diervriendelijk en sterke constructie
- Speciaal voor brede gangen en flinke hoeveelheid boxstrooisel is deze standaard leverbaar in verzwaarde uitvoering



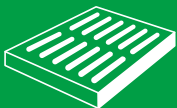
- Rotors garanderen schone boxwanden en maken opzoekijzers in doorsteek overbodig
- Rubberen geleideoog t.b.v. touw / kabel / ketting
- 2 rubberen strips onder de schuif garanderen een zeer schone reiniging
- Ongelijke gang voor ketting, anders 2 schuiven per (langste) gang
- Standaard trekslede 220 cm voor extra stabiliteit
- Toepasbaar bij kabel, touw of kettingaandrijfstations
- Normale hoeveelheid boxstrooisel

Optie: trekslede uit het midden

Geschikt voor:

Gangbreedte: tot maximaal 320 cm

Gegalvaniseerde roosterschuif met rotor



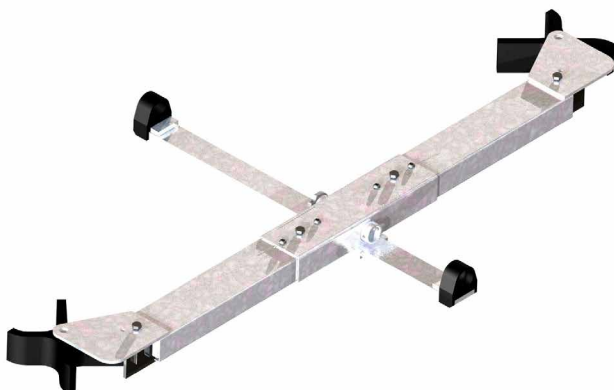
Roostervloer



Emissiearme vloer

Kenmerken gegalvaniseerde roosterschuif met rotor

- Speciaal voor brede gangen en flinke hoeveelheid boxstrooisel is standaard al verzwaard
- Rotors garanderen schone boxwanden en maken opzoekijzers in doorsteek overbodig



- Hoogte van schuifrubber aan beide zijden in te stellen
- Rubberen geleideoog t.b.v. touw/kabel/ketting
- Koevriendelijke afwerking
- Ongelijke gang voor ketting, anders 2 schuiven per (langste) gang
- Standaard trekslede 220 cm voor extra stabiliteit
- Toepasbaar bij kabel, touw of kettingaandrijfstations
- Geschikt voor veel boxstrooisel

Optie: trekslede uit het midden / groene vlag vloer / Meadow vloer

Geschikt voor:

Gangbreedte: tot maximaal 460 cm

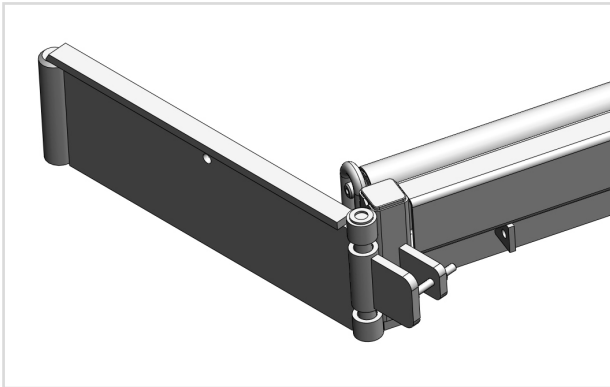
OPTIES MESTSCHUIVEN

Als veehouder kan het zijn dat je een aantal opties zou willen toevoegen aan je mestschuif. Deze opties kunnen een extra element zijn voor de mestschuif of een aspect voor in de stal om de mestschuif nog optimaler te laten werken.



- ✓ koevriendelijke hoekkasten
- ✓ lange levensduur
- ✓ JOZ denkt mee

Opties Mestschuiven

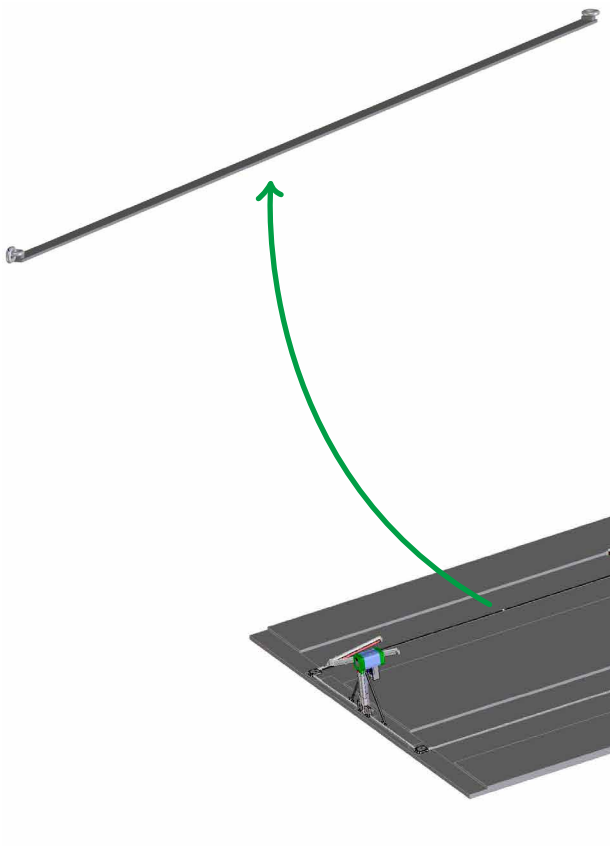


Verstelbare zijklepbegrenzing

De opening van de zijklep van een mestschuif kan worden begrensd d.m.v. een boutafstelling.

Deze optie wordt toegepast :

- Bij vlakke vloer combischuiven
- Bij UNP combischuiven waarbij niet overal zijgeleiding aanwezig is
- Bij UNP combischuiven waarbij prefab boxdekken worden gebruikt



Platstaal trekstang

De trekstang kan in plaats van ketting worden toegepast tussen twee mestschuiven en is goedkoper dan ketting. De trekstang kan met lasschalmen worden bevestigd aan de treksledes van de mestschuiven.

Opties Mestschuiven



Afschot mestgang

Verschillende type vloeren hebben een afschot naar het midden van de mestgang. Is er sprake van een vast afschot? Dan kan er een knik worden toegebracht aan het frame van de schuif. Is er sprake van verschillende afschot niveaus? Dan dienen de pendelende frames te worden toegepast. Het pendelend vermogen zorgt ervoor dat de mestschuif een optimaal schoon resultaat achterlaat op de mestgang.

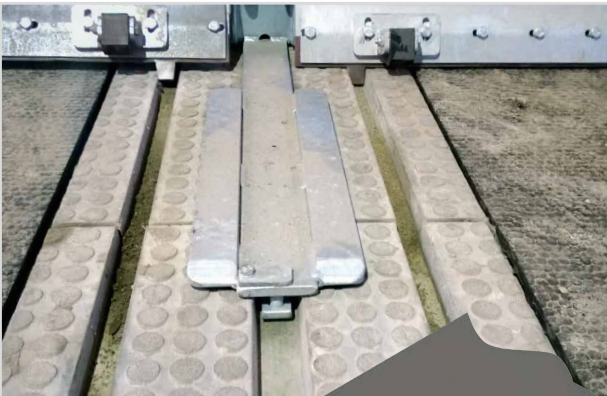


Opzoekijzers zijkleppen

In het geval dat er ter hoogte van het doorsteken het peil gelijk is aan de mestgang en er geen opzoekrand aanwezig is, wordt er geadviseerd een opzoekijzer te monteren zodat de schuif goed geleid wordt naar de boxrand.

Toepassing:

- Bij mestdoorgangen zonder opzoekrand
- Dichte vloeren met U-profiel
- Roostervloeren
- Er dient zijklepbegeleiding te zitten op de mestschuif



Onderaansluiting trekslede

Een onderaansluiting van de trekslede is een zeer diervriendelijke oplossing. De onderaansluiting kan zowel aan voor – en/of achterzijde van de trekslede. UNP geleiding is hierbij vereist.

Kenmerken onderaansluiting:

- Ketting / kabel / touw komt niet uit de uitsparing in de vloer
- Inkorten ketting / kabel vergt meer inspanning
- Sparing in de vloer minimaal 30 mm diep
- Minder druk op de trekslede!
- Hoekkast / aandrijving moet verdiept gemonteerd worden


Toepassing:

- Multi-, combi- en flexschuiven
- Alleen mogelijk bij schuiven voor gelijke ganglengte
- MDV 9.1





ZIJAFVOER- SYSTEMEN




Naast de mestschuiven heeft JOZ ook schuifsystemen ontwikkeld die de mestafvoer verderop in het afvoerproces begeleiden.

- ✓ Sterke constructie
- ✓ Gefaseerd afstorten
- ✓ Toepasbaar bij veel en/of lang stro

J0Z zijafvoersystemen

De J0Z vouwschuif is er ook in een enkelarmige variant. Een variant die meer en meer wordt toegepast bij zijafstort maar ook onder de roosters bij varkensstallen. En dan is er nog de speciale variant voor zandstallen de enkelarmige HDX vouwschuif.

A close-up photograph of a J0Z side discharge system. It features a long, dark metal channel with a square cross-section, mounted on a concrete floor. The channel is secured with several bolts and nuts. The background shows a wooden wall and a concrete floor.

Snelle afvoer van de mest zorgt voor een optimale algemene hygiëne in de stal

Zijafvoersystemen

Er kan afgestort worden op een open afstort (put), Rondgaand Ketting Systeem of op een tweede enkelarmige vouwschuif. De schuifrequentie hangt af van de schuifrequentie van de aanvoer. Indien er een aanvoerende installatie van JOZ toegepast wordt kan er een optimale gefaseerde afstort ingesteld worden. Indien er in een korte tijd veel mest afgevoerd moet worden dienen er meerdere schuiven in de afstort geplaatst te worden.

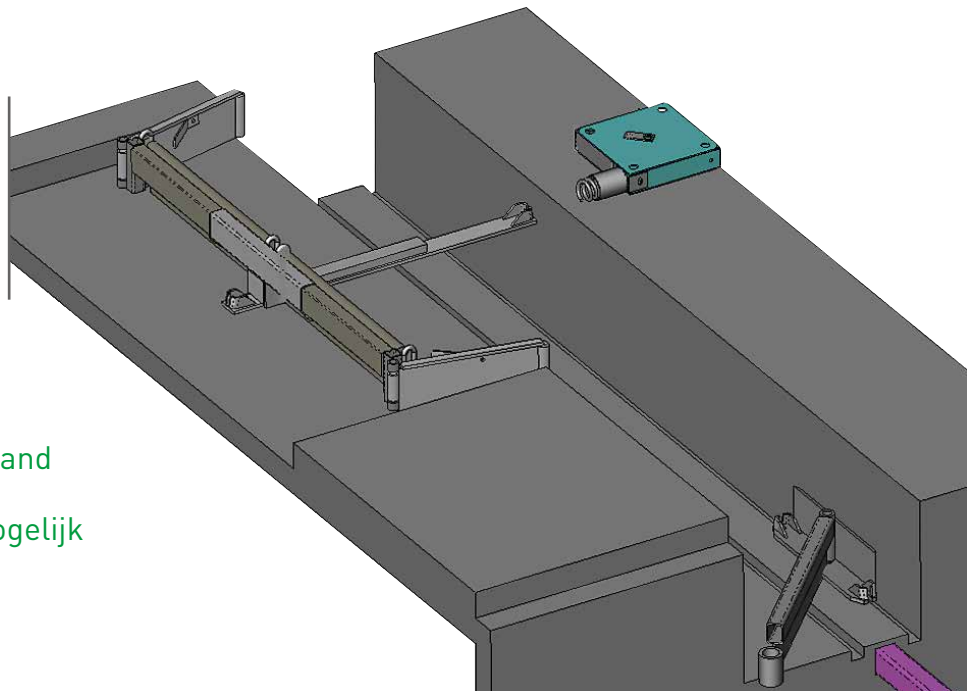
Wanneer er zand wordt gebruikt in de stal is het verstandiger om een HDX versie van de enkelarmige vouwschuif toe te passen. Er kunnen meerdere enkelarmige vouwschuiven per zijafvoer worden toegepast. Minimaal dient er elke 15

meter een enkelarmige vouwschuif toegepast te worden. Het is mogelijk om in plaats van ketting tussen de schuiven trekstangen of kabel te monteren.

Om de enkelarmige vouwschuif optimaal te laten functioneren is het van belang dat JOZ nauw betrokken wordt bij het maken van de betontekeningen. Een aantal kritische punten die in ogenschouw genomen moeten worden zijn de plaats van het aandrijfstation, retourzijde van de ketting en of de ketting van de retourzijde ondersteund moet worden. Tevens dienen de trekslede, aandrijfketting en aandrijfstation aan de overkant van de uitloopzijde geplaatst te worden.

Voordelen enkelarmige vouwschuif:

- ✓ Solide constructie
- ✓ Eenvoudig in gebruik
- ✓ Optimaal schuifresultaat
- ✓ Standaard installatiedelen
- ✓ UNP en vlakke vloer mogelijk
- ✓ Toepasbaar voor lang stro en zand
- ✓ Koppeling met andere MSC mogelijk



Veehouders kunnen slimmer en sneller werken. Met onze oplossingen maken we tijdrovend en zwaar werk overbodig. En zorgen we voor een comfortabelere stal voor de dieren. Of het nu gaat om efficiënter mesten, slimmer voeren of meer comfort: voor elke situatie biedt JOZ de oplossing.

Check snel www.joz.nl

Enkelarmige vouwschuif



Dichte betonvloer

De enkelarmige vouwschuif is zeer geschikt voor stallen waar veel en/of lang stro wordt gebruikt. De solide constructie is eenvoudig in gebruik en geeft een optimaal schuifresultaat.

Door gebruik te maken van hoogwaardige materialen en de hoge koeveiligheid maakt deze schuif zeer geschikt voor stallen met zijafvoer.

Er is geen onderscheid in een linker- of rechteruitvoering, omdat de schuiven modulair zijn. Dit maakt deze schuif zeer eenvoudig en gebruiksvriendelijk.



Geschikt voor:

Kanaalbreedte van: 70 cm tot en met 135 cm

Enkelarmige HDX vouwschuif



Dichte betonvloer

De enkelarmige HDX vouwschuif is alleen inzetbaar in zijafvoeren of installaties onder de vloer / roosters. Standaard wordt deze schuif geleverd met een opbouwbaar gierspoiler/verhoging die zorgt voor een verhoging van de afvoercapaciteit.

De schuif is leverbaar voor een vlakke vloer of met UNP geleiding. Bij zandstallen adviseert JOZ om altijd UNP geleiding te gebruiken.



Geschikt voor:

Kanaalbreedte van: 70 cm tot en met 135 cm

RONDGAAND KETTINGSYSTEEM

Het rondgaand ketting systeem wordt door
JOZ al jaren geleverd en vandaag
de dag nog steeds
veel toegepast.



- ✓ Al meer dan
70 jaar een begrip
- ✓ Eenvoudig
en bedrijfszeker

Eenvoudig en betrouwbaar

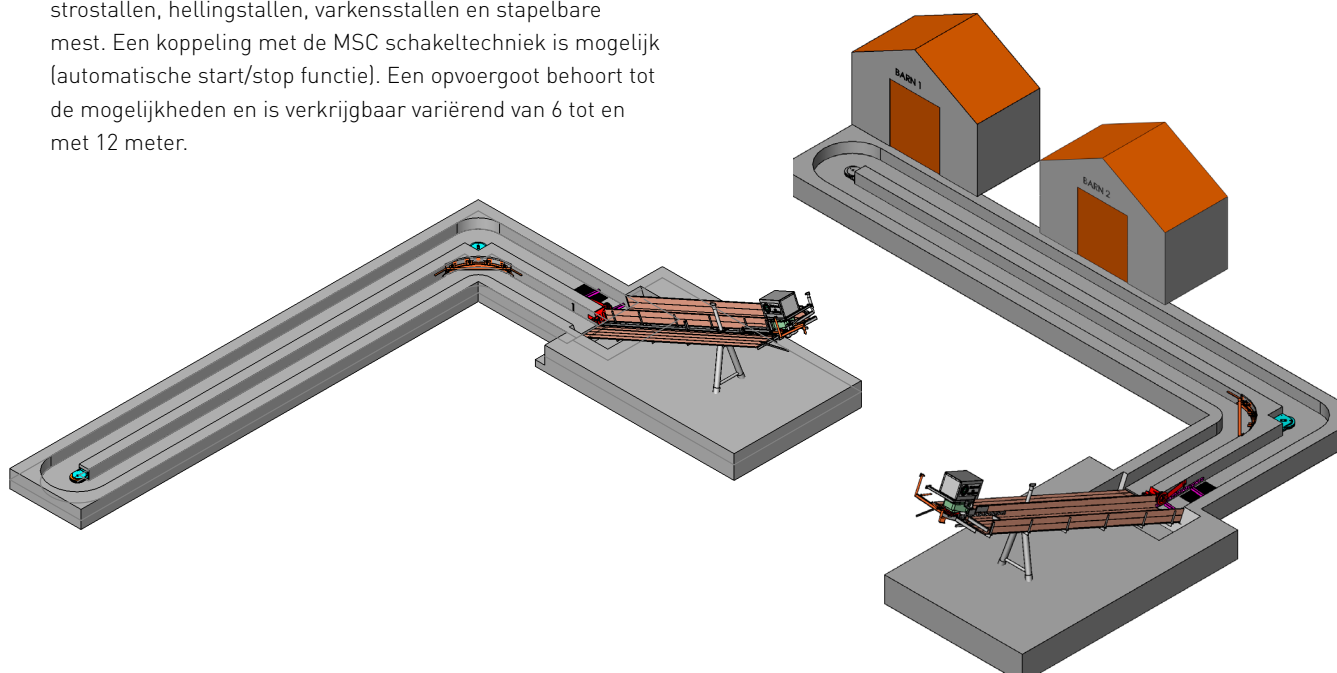
Het rondgaand kettingsysteem wordt door JOZ al jaren geleverd en vandaag de dag nog steeds veel toegepast. Dat een groot deel daarvan wordt gebruikt voor vervanging van bestaande systemen, toont aan dat dit JOZ mestafvoersysteem zijn waarde heeft bewezen. Juist door de eenvoud en bedrijfszekerheid is het nog steeds een veelgevraagd systeem.

Het rondgaand ketting uitmeststelsel wordt vaak gebruikt in combinatie met JOZ mestschuiven. De vaste mest wordt vanuit de ligboxen of via de hellingstal met de mestschuif naar het eind van de mestgang gevoerd en afgestort op het rondgaand ketting systeem. Deze voert de mest snel en bedrijfszeker af naar de mestopslag.

Het rondgaand kettingsysteem wordt vooral toegepast bij strostallen, hellingstallen, varkensstallen en stapelbare mest. Een koppeling met de MSC schakeltechniek is mogelijk (automatische start/stop functie). Een opvoergoot behoort tot de mogelijkheden en is verkrijgbaar variërend van 6 tot en met 12 meter.

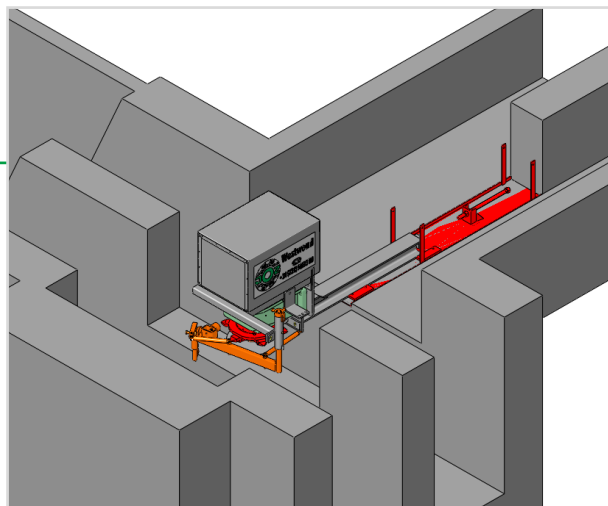
Voordelen rondgaand ketting systeem:

- ✓ Solide constructie
- ✓ Aantrekkelijke prijs
- ✓ Lange levensduur door gebruik van hoogwaardige materialen
- ✓ Traploze trekkracht beveiliging



Vlakke vloer aandrijving

Er bestaat ook een vlakke vloer aandrijving. Als de af te voeren mest niet op een hoop maar in een put gestort moet worden dan is een transporteur niet wenselijk. Het aandrijfstation wordt dan op een speciale ankerplaat welke in de beton is gestort geplaatst.



AFSTORT- SYSTEMEN

Om de mest van de vloer te verwijderen zijn er diverse afstortmogelijkheden.



- ✓ Schone vloer, schone koeien
- ✓ Op maat gemaakt
- ✓ JOZ denkt mee

Opgeruimd staat netjes

In het concept van de stal vindt JOZ het belangrijk dat de installatie resulteert in schone en droge klauwen. Dat is de basis voor een goede klauwgezondheid en staat voor ons centraal in alle advisering.

Bij roostervloeren wordt de mest door de schuif door de roosters geschoven. Bij alle (semi) dichte vloeren en de meeste emissie arme vloeren transporteert de mestschuif de mest naar een open afstort met begeleiding van afstortijzers. Bij dichte en semidichte vloeren zien we naast de open afstort ook mogelijkheden voor stalen diagonaal roosters en JOZ afstortkleppen.

Het is van belang dat er minimaal iedere 60 tot 80 meter een afstort is. Hierdoor wordt de hoeveelheid mest voor een mestschuif beperkt en hoeven de koeien niet door een mestbad te lopen. Voor stallen met een grotere lengte dient daarom gekozen te worden voor meerdere afstorten of een afstort in het midden van de stal.

JOZ adviseert hier graag in. Er zijn vele mogelijkheden maar de keuzes hierover bepalen mede het succes van je stal voor vele jaren!

Bij JOZ vind je het volgende type afstort:

- Stalen afstort roosters
- Afstortkleppen
- Brievenbus afstort

Roosters op maat en in huis gefabriceerd

- ✓ Afstortkleppen worden klant specifiek geproduceerd en kunnen worden voorzien van diervriendelijk looprubber
- ✓ Brievenbusafstort wordt in samenwerking met JOZ gerealiseerd



J0Z stalen afstort roosters

Het afvoeren van mest door stalen afstortroosters is ideaal voor de afstort van zeer dunne mest. Deze stalen afstortroosters functioneren beter dan betonroosters omdat er meer open oppervlakte is. De roosters zijn geschikt voor zowel eind- als middenafstort. De maximale lengte is 120 cm. De roosterafstort wordt klantspecifiek geproduceerd. Te dikke mest zal niet door de roosters gaan. In de praktijk zien we dat bij dikkere mest ook bij stalen roosters in vrijwel alle gevallen de mest niet zelf door de roosters valt en de veehouder dit gedeeltelijk zelf dient te doen. De afstortroosters zijn geschikt voor primaire mestscheiding.



- ✓ Geschikt voor primaire mestscheiding
- ✓ Recht of diagonaal leverbaar
- ✓ Beloopbare afstort voor zowel dier, mens en werkverkeer

JOZ afstortkleppen

De afstortkleppen techniek is ontwikkeld om de mestafstort veilig af te dekken voor mens, dier en werkverkeer. De afstortkleppen worden automatisch geopend en gesloten door de mestschuif en aangestuurd door de unieke instellingen van de JOZ MSC schakeltechniek. Deze techniek zorgt er onder andere voor dat de installatie alleen bij het benaderen van de afstortklep sterker wordt. Hierdoor blijft de koeveiligheid in de mestgang optimaal.

Afstortkleppen worden klant specifiek geproduceerd en kunnen worden voorzien van diervriendelijk looprubber.



Kenmerken:

- ✓ Beloopbare en overrijdbare afstort
- ✓ Open afstort, geen restmest
- ✓ Type 650 of type 1000 (2 lengte varianten)
- ✓ Gevoeligheid instelbaar
- ✓ Standaard toepasbaar bij combischuiven
- ✓ Ook geschikt voor emissiearme vloeren
- ✓ Diervriendelijk in combinatie met rubber

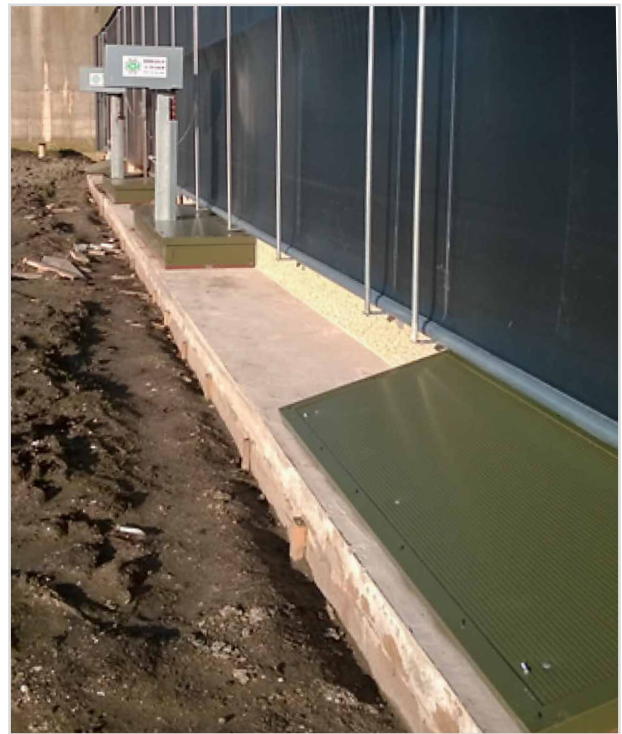


JOZ brievenbus afstort

Een open afstort is de enige afstort die zeker en onder alle (weers-) omstandigheden functioneert. De mest kan snel afgestort worden en de afstort is minimaal 300 mm breed. JOZ adviseert om een opening van 500 mm aan te houden. Bij diepstrooisel is de minimale breedte van een open afstort 450 mm. Wel dient men bij een open afstort de veiligheid van mens en dier in ogenschouw te nemen. Een omheining zodat er geen toegang mogelijk is, is noodzakelijk.

Veiligheid staat bij JOZ hoog in het vaandel en dus biedt JOZ de mogelijkheid om een overkapping te realiseren voor een open afstort, te weten 'de brievenbus'. Deze wordt in samenwerking met JOZ gerealiseerd.

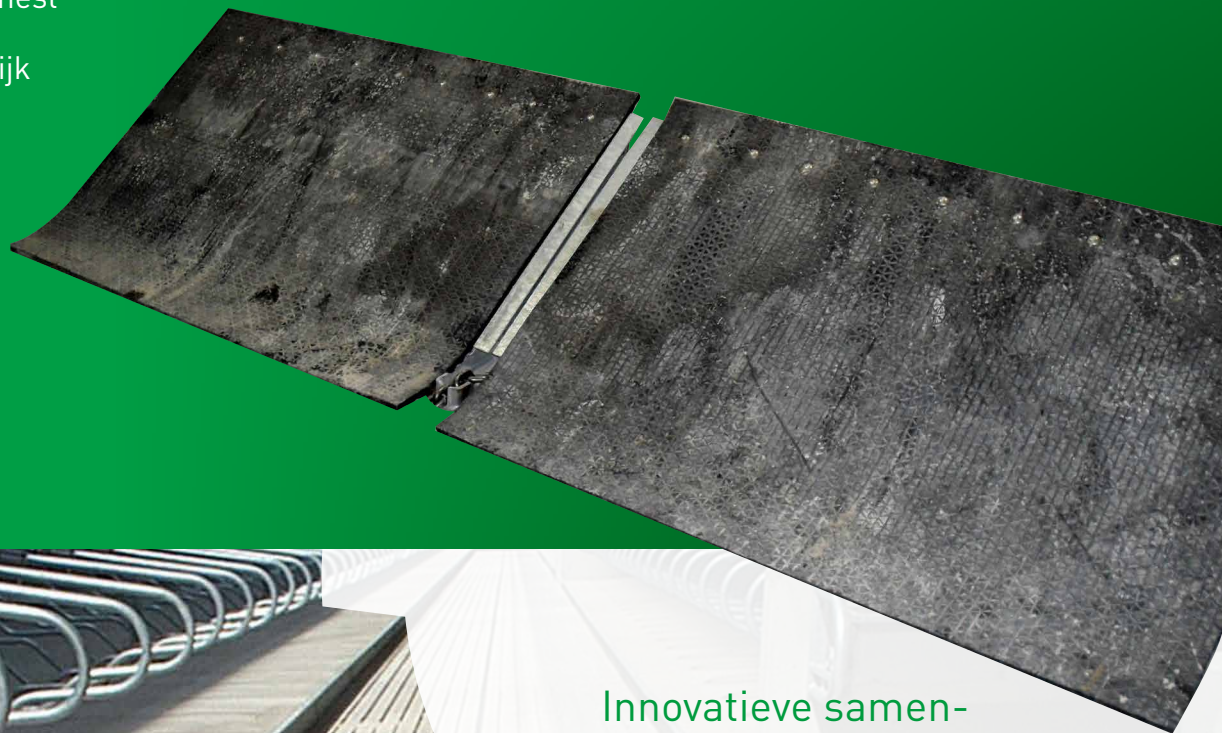
Bij een emissiearme vloer adviseert JOZ om altijd een open afstort te nemen met brievenbus of afstortkleppen en afstortijzers. Het voordeel van afstortijzers is dat de schuif altijd boven de afstort komt en er geen mest blijft liggen voor de afstort. De afstortijzers zijn gemakkelijk te monteren. Alleen bij zeer dunne mest zijn roosters toe te passen, maar dit werkt alleen effectief in uitzonderlijke situaties. Bijvoorbeeld bij gebruik van matrassen.



VOORDELEN

J0Z afstortsystemen

- ✓ Op maat gemaakt
- ✓ Veiligheid van mens en dier staat centraal
- ✓ Minder restmest
- ✓ Diervriendelijk



Innovatieve samenwerking J0Z schakelkast en afstortstelsysteem





JOZ b.v.

Industrieweg 5
1617 KK Westwoud
Nederland

T. +31 (0)228 566 500

F. +31 (0)228 566 570

E. sales@joz.nl

Jouw JOZ dealer:

Home of the clean stable

www.joz.nl